



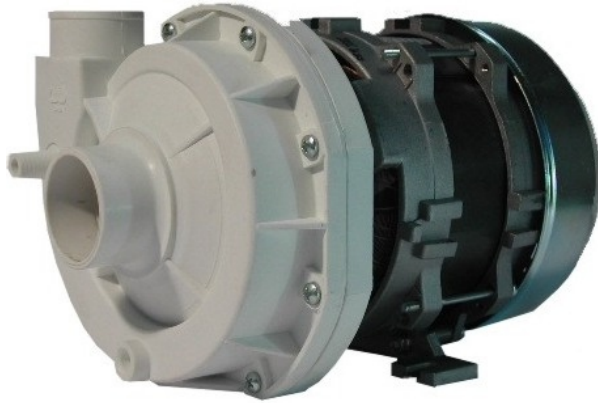
ZF 340 V

kW 0.73

Hm 12.0 max

Hp 0.98

L/1' 340 max



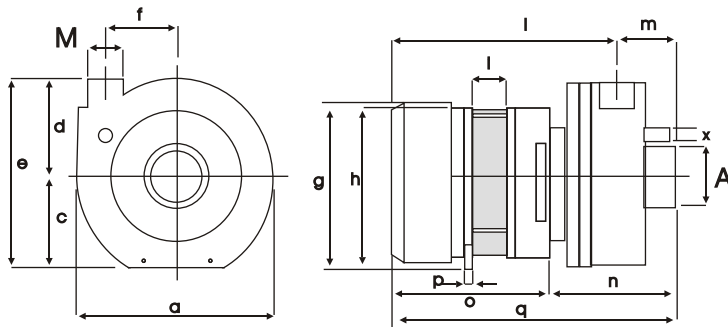
Corpo Pompa
Pump Body
Pumpengehäuse **PP 30 GF**


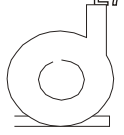
Girante Aperta
Open Impeller
Offenes Laufrad **SPS G30**

Albero Motore
Motor Shaft
Motorwelle **AINI 416**

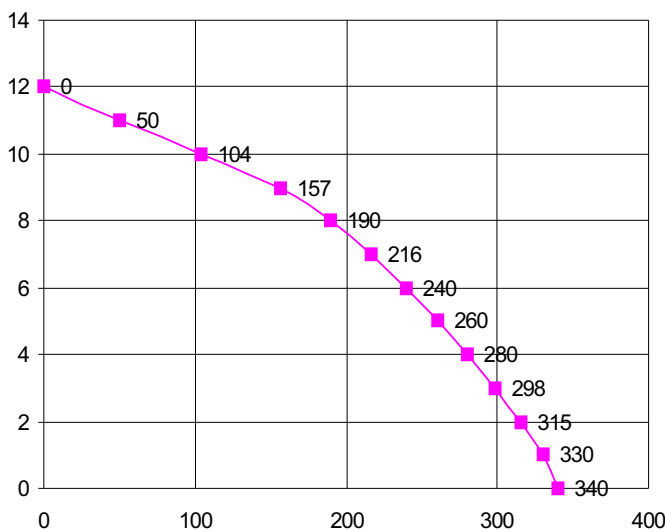
Tenuta Meccanica
Mechanical Seal
Gleitringdichtung **GRAFITE/CERAMICA
CARBON/CERAMIC
KOHLE/KERAMIK**

Vedi Parte n.7 - ACCESSORI per STAFFAGGIO
See Part n. 7 - ACCESSORIES for SUPPORTS
Siehe Teil Nr.7 - ZUBEHÖR - für BEFESTIGUNGEN



SX	A	M	DX	A	M
L7: 	45	40	L7: 	45	40

mod	a	b	c	d	e	f	g	h	i	l	m	n	o	p	q	x	kg
ZF340V	170	-	70	75	150	57	140	135	45	206	44	95	155	6	250	12	5,5



Hm	0	2	4	5	6	7	8	9	12
L / 1'	340	315	280	260	240	216	190	157	0

Ci riserviamo il diritto di apportare modifiche tecniche
We reserve the right of technical modifications
Technische Änderungen vorbehalten

Potenza motore
Motor power
Motor Leistung **Hp kW
0,98 0,73**

Tensione/Frequenza
Tension/Frequency
Spannung/Frequenz **1~V/Hz
230/50**

Corrente assorbita
Power consumption
Stromaufnahme **A
3,2**

GPM
RPM
UPM **2800**

Condensatore
Capacitor
Kondensator **16 µF**

Protezione termica
Thermal Overload
Überlastschutz **155 °C**

Classe isolamento
Insulation class
Isolationsklasse **F**

Grado protezione
Protection class
Schutzklasse **IP 00**

Servizio
Duty
Betriebsart **S1 CONTINUO
CONTINUOS
DAUERBETRIEB**

REVISIONE N.00.01/03 P142/01